

Ravintolalaitteet

thermaline 90 Free-zone -induktioliesi, jalustakaappi, 4 aluetta, 1-puoleinen

KAPPALE # _____

MALLI # _____

NIMI # _____

SIS # _____

AIA # _____



589732 (MCJDFAJ9AA)

THERMALINE 90
INDUKTIOliesi, FREE-
ZONE, JALUSTAKAAPPI, 4
ALUETTA, 1-PUOLEINEN,
1000MM

Lyhyt spesifikaatio

Kapp. Nro.

thermaline Free-zone -induktioliesi on suunniteltu kovaan ja jatkuvaan käyttöön. Free-zone -monipisteinduktiotekniikan ansiosta koko liedien pinta on käytettävissä, ilman kylmiä alueita. Näin voidaan käyttää pieniäkin kattiloita missä tahansa pinnan alueella.

Liedessä on kahdeksan itsenäisesti ohjattavaa aluetta, 16 x 2 kW. Alueet voidaan sillata neljäksi suuremmaksi alueeksi (320x320mm). Liesi on varustettu suurella ja selkeällä, lämpölasista valmistetulla digitaalisella näytöllä. Näytöstä nähdään tehoasetukset (30 tehotasoa tai lämpötila 30-250°C) sekä induktion on/off tila.

Induktiotekniikka mahdollistaa välittömän täyden lämmitystehon, laitteen nopean käyttöönoton ja alhaisen lämpöhukan. Tekniikalla saavutetaan huomattava energiansäästö verrattuna perinteisiin liesiin.

Ominaisuudet

- Free zone -induktio mahdollistaa useiden eri kokoisten kattiloiden ja pannujen käytön (min. halkaisija 7 cm) - monikelaisen rakenteen ansiosta, joka tekee liesitason koko pinnasta aktiivisen. Ihanteellinen à la carte -ruoanvalmistukseen.
- Tasainen lasikeraaminen pinta kuumenee vain rajoitetusti ja on nopea sekä helppo puhdistaa, mikä takaa erinomaisen hygienian.
- THERMODUL kiinnitysjärjestelmä muodostaa saumattoman työtason, kun laitteita asennetaan rinnakkain - hygieeninen ja helppo käyttää.
- 360° portaattomat metallinupit, jotka toimivat sekä myötä- että vastapäivään turvaten nopean parametrien valinnan ja säädön
- Jokaista aluetta ohjataan kosketusherkällä näppäimistöllä, jossa on 7 kosketuspainiketta, 4 näyttöä ja pyöritettävä nuppi. Jokainen alue koostuu 4 induktiokelasta, joita voidaan ohjata yksittäin tai kytkeä yhteen 2, 3 tai 4 kelan kokonaisuuksiksi. Teho (watteina) tai lämpötila (°C) voidaan valita. Käytettävissä on myös toiminto, jolla voidaan asettaa ja tallentaa 3 erilaista kokoonpanoa
- Tehoasetukset 25-2000 watin välillä 30 portaassa tai lämpötila-asetukset 30-250 °C yhden asteen (1 °C) välein.
- Lasin alle induktiokelan keskikohdan alapuolelle sijoitettu elektroninen sensori mittaa tarkasti pannun tai kattilan pohjan lämpötilaa.
- Ylikuumenemissuoja: lämpötila-anturi katkaisee virran, jos laite kuumenee liikaa.
- Lämmitysjärjestelmä kytkeytyy automaattisesti pois päältä, kun kattilat tai pannut poistetaan.
- Hukkalämmön luovutus ympäristöön on erittäin alhaista.
- Ergonomisesti muotoiltu silikoninen kaapin oven kahva helpottaa käyttöä ja puhdistusta.

Rakenne

- Laite on suunniteltu ja valmistettu noudattaen DIN 18860_2 standardia.
- Sileä ja tasainen pinta ilman likataskuja helppoa puhdistusta varten.
- Ruostumattomasta teräksestä valmistettu sisäkehys
- Kaikkiin tärkeimpiin komponentteihin, mukaan lukien induktiosuodattimiin, on helppo pääsy laitteen etupuolelta.
- Taso 2 mm AISI 304 ruostumattomasta teräksestä
- 34 x 72 x 33 cm (l x s x k) jalustakaappi pyöritysoilla kulmilla ja ovelta.
- Suojaluokka IPX5

Vastuullisuus

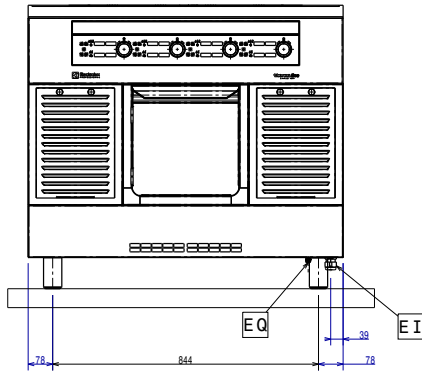
- Sveitsin energiatehokkuusasetuksen (730.02) mukainen malli.

Lisävarusteet

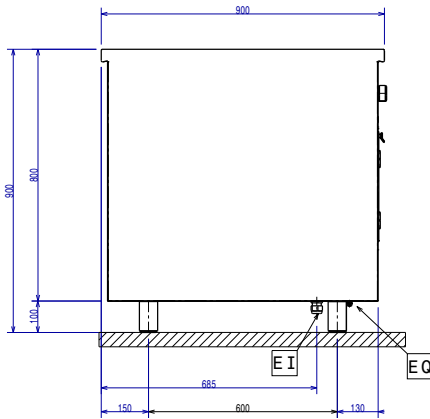
- Keraamisen levyn kaavin PNC 910601
- Yhdistämisarja, 900mm PNC 912502

HYVÄKSYNTÄ: _____

Edestä

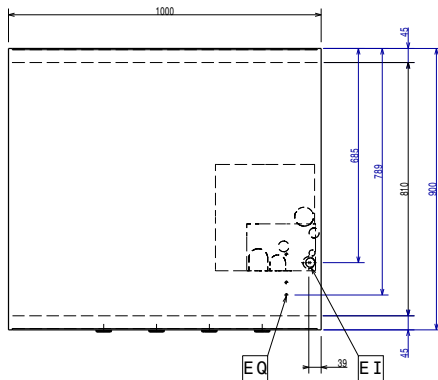


Sivulta



EI = Sähköliitäntä
EQ = Ekvipotentiaali ruuvi

Päältä



Sähkö

Jännite: 400 V/3N ph/50/60 Hz
Kokonaisteho: 32 kW

Avaintieto

Ulkomitat, leveys: 1000 mm
Ulkomitat, syvyys: 900 mm
Ulkomitat, korkeus: 800 mm
Kaapin mitat (leveys): 340 mm
Kaapin mitat (korkeus): 330 mm
Kaapin mitat (syvyys): 716 mm
Nettopaino: 128 kg
Jalustalla; Käyttö yhdeltä puolelta

Konfiguraatio
Etulevyjen teho: 8 - 8 kW
Takalevyjen teho: 8 - 8 kW
Etulevyjen koko: 320x320 320x320
Takalevyjen koko: 320x320 320x320
Induktiotaso mitat (leveys): 1000 mm
Induktiotaso mitat (syvyys): 900 mm

Vastuullisuus

Virrankulutus: 43 Amps